



**BORNER**

AIR PISTOLS

**BORNER SPORT**

**306 / 306M**

### **CAUTION!**

This product is intended for recreational use only. Due to its visual similarity to a real assault weapon, please refrain from brandishing this air gun in public.

Please carefully read this owner's manual completely before using this air gun. The Borner Sport 306/M is not a toy. Treat it with the same respect you would a firearm.

Always carefully follow the safety instructions found in this owner's manual and keep this manual in a safe place for future reference.

Safety shooting glasses should always be worn when firing or handling this gun.

Acquisition, storage, and use of products are regulated by local laws and regulations. Regularly check the reliability of fastening and construction components and tighten any screws if necessary.

It's recommended to use high quality CO2 Borner cartridges.

***Please pay attention to the correct choice of steel BBs!  
Some manufacturers allow significant differences in diameter of shot within the same package. Such BBs can jam in the barrel of the gun and cause serious damage to the product. We strongly recommend that you use only high quality Borner brand steel BBs.***

#### ***The following is prohibited:***

- Aiming your air gun at yourself or at other persons
- Aiming or firing at animals
- Shooting without safety glasses
- Using your air gun at temperatures below 50°F and above 95°F
- Shooting at a velocity faster than 1 shot per 2-4 sec
- Transporting and storing the gun while loaded for more than 1.5 hours
- Disengaging the safety and placing your finger on the trigger when not ready to shoot
- Leaving your air gun unattended
- Disassembling or tampering with your air gun
- Overtightening the cartridge retention screw
- Reusing BBs
- Shooting with anything except steel BBs cal. 4,5 mm (.177)

Keep this air gun away from children at all times.

Storage temperature: not below 50<sup>o</sup> F.

Product life cycle is determined by physical depreciation.

***Please choose the right place for shooting carefully!  
Don't shoot at hard surfaces or at the surface of water. The BB  
may bounce off and hit someone or something you had not intended  
to hit.***

### **Technical Data**

<b>Model</b>	<b>Borner Sport 306/M</b>
System	CO <sub>2</sub>
Body material	Plastic/Metal
Slide material	Metal
Trigger	Double action
Power source	CO <sub>2</sub> cartridge 12 g
Fire mode	Single shot
Ammo	steel BBs
Caliber (inch /mm)	.177 / 4,5
Magazine capacity	18
Energy	< 3 J
Velocity	394 Fps / 120 m/s
Length	215 mm
Weight	0.9/2.1 lbs / 450/970 g

## Description



1. Safety
2. Rear sight
3. Front sight
4. Magazine release lever
5. Magazine
6. Grip cover
7. Trigger
8. Barrel

### ***Included items\* :***

1. Borner Sport 306/M
2. Instructions

\* These items may be changed without notice.

## Safety



Fire



Safe

## Loading



I. Move the handle pad (1) to the rearmost position. Unscrew the clamping screw (2).



II. Install the cylinder into the handle until stop (1). Tighten the clamp screw all the way (2). Install handle pad (3) first initial position.



Pull down on the magazine release lever and remove the magazine from the pistol.

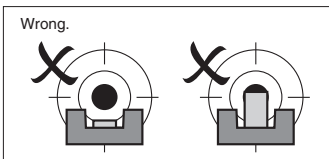
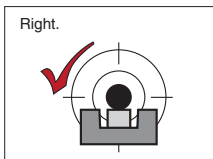


Pull back the spring-loaded follower and insert up to 18 BBs into the loading port. Insert a loaded magazine into the air pistol. Return the magazine release lever to its original position.

**CAUTION!** The magazine capacity is 18 or less BBs. Using more than 18 BBs may cause damage to the product! The spring of the magazine must not be fully compressed.

**CAUTION!** While loading, safety should be on!  
Don't pull the trigger while inserting or taking out the magazine.  
This can damage the air gun.

## Sights



The sights are correct when the rear sight and front sight are on the same level.

### ***Firing***

The air gun is now ready to be fired. To take the first shot, put the safety on "Fire" and pull the trigger. You should pull the trigger as far as it can go. If this is not done, grains can move into the barrel and cause damage to your gun.

This model is not equipped with Blowback. During firing the slide should remain still.

***Make sure you accurately and completely follow these instructions when firing! Please remember to always wear shooting glasses.***

### ***Care***

To extend the life of your air gun, its components should be regularly cleaned and lubricated with suitable oils. If your air gun becomes moist, remove moisture with blotting paper or cloth before cleaning.

Lubrication should be done after 500-1000 shots. To avoid dust and dirt, apply oil in a thin layer. For proper maintenance, your air gun should be lubricated with a Silicon Oil Cylinder after approximately 10 depleted CO2 cartridges.

After cleaning and lubrication, and before firing, the barrel should be wiped dry with a clean cloth.

## **ACHTUNG!**

Dieses Produkt ist für das Sport- und Freizeitschießen bestimmt. Aufgrund der Verwechslungsgefahr mit echten Waffen gilt es als Straftat die Druckluftwaffe in der Öffentlichkeit zu zeigen oder gar mit ihr zu drohen.

Bevor Sie die Druckluftwaffe benutzen, lesen Sie bitte die Bedienungsanleitung vollständig und aufmerksam durch.

Der Erwerb, die Aufbewahrung und die Benutzung dieses Erzeugnisses wird durch lokale Gesetze und den dort geltenden Rechtsvorschriften geregelt.

Behandeln Sie jede Waffe immer so, als sei diese geladen und feuerbereit.

Halten Sie sich genau an alle in dieser Anleitung beschriebenen Sicherheitsregeln und bewahren Sie diese Anleitung unbedingt auf.

Bei der Handhabung der Waffe tragen Sie bitte immer eine Schutzbrille.

Überprüfen Sie die beweglichen Teile und Schrauben regelmäßig auf ihre Festigkeit.

Bitte verwenden Sie ausschließlich (Borner) 12-Gramm-CO<sub>2</sub>-Kapseln.

***Wir empfehlen Ihnen Präzisionsrundkugeln des Herstellers Borner,  
die mit geringen Toleranzen aufwarten.***

***Die Benutzung von nicht einwandfreier Munition kann zu einer Beschädigung der Waffe und zum Erlöschen der Garantie führen.***

### **Sicherheitsregeln**

- Behandeln Sie jede Waffe immer so, als sei diese geladen und feuerbereit
- Tragen Sie während der Nutzung der Waffe immer eine Schutzbrille
- Stellen Sie sicher, dass die Waffe beim Transport nicht geladen ist
- Zur Lagerung der Waffe entnehmen Sie bitte die CO<sub>2</sub>-Kapsel
- Zielen Sie niemals auf Menschen oder Tiere, auch wenn die Waffe nicht geladen ist

- Berühren Sie den Abzug nur, wenn sie das Ziel im Visier haben
- Entsichern Sie Ihre Waffe erst unmittelbar vor der Schussabgabe
- Lassen Sie die Waffe niemals unbeaufsichtigt
- Versuchen Sie niemals die Waffe selbst zu reparieren oder zu verändern
- Reparaturen sollten nur von fachkundigen Firmen durchgeführt werden
- Kapselansteckschraube vorsichtig und nicht zu fest drehen
- Verwenden Sie auf keinen Fall gebrauchte oder verschmutzte Munition
- Benutzen Sie nur Stahl-BB-Kugeln im Kaliber 4,5 Millimeter
- Schießen bei Temperaturen unter 10°C und über 35°C kann zu Fehlfunktionen führen
- Eine zu schnelle Schussfolge kann ebenfalls zu Funktionsstörungen führen
- Lagertemperatur: nicht unter 10°C

Bewahren Sie die Waffe und die Munition immer außerhalb der Reichweite von Kindern auf.

Die Nutzungsdauer des Erzeugnisses wird von der tatsächlichen Abnutzung bestimmt.

***Wählen Sie den Ort zum Schießen gründlich und mit Bedacht.  
Vergewissern Sie sich, dass Querschläger keinen Schaden  
verursachen können.***

### *Technische Daten*

<b>Modell</b>	<b>Borner Sport 306/M</b>
System	CO2
Material/Gehäuse	Kunststoff/Metall
Material/Schlitten:	Metall
Abzug	Double Action
Energiequelle	12 g CO2
Schuss-Modus	halbautomatisch
Munition	Stahl-BB-Kugeln
Kaliber	4,5 mm / .177 BB
Magazinkapazität	18 BBs
Energie	< 3 Joule
Geschossgeschwindigkeit	120 m/sec
Gesamtlänge	215 mm
Gewicht	450/970 g

## Konstruktion



1. Sicherung
2. Visier
3. Korn
4. Magazinhalter
5. Magazin
6. Griffstück
7. Abzug
8. Lauf

### Im Lieferumfang enthalten\*:

1. Borner Sport 306/M
  2. Anleitung
- \* Änderungen vorbehalten.

## Sicherung



Fire (entsichert)



Safe (gesichert)

## Magazin laden



Bewegen Sie den Handgriff (1) in die hinterste Position. Schrauben Sie die Klemmschraube (2) ab.



Installieren Sie die Kartusche bis zum Anschlag im Griff (1). Ziehen Sie die Feststellschraube ganz fest (2). Montieren Sie den Griffaufsatz (3) in der ersten Ausgangsposition.



Ziehen Sie den Magazinlöseknopf nach unten und nehmen Sie das Magazin aus der Pistole.

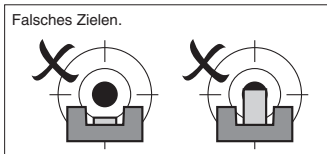


Ziehen Sie den Federzuführer zurück und setzen Sie bis zu 18 BB-Kugeln in die Ladeluke ein. Setzen Sie ein geladenes Magazin in die Luftpistole ein. Bringen Sie den Magazinlöseknopf wieder in seine Ausgangsposition.

**ACHTUNG! Während des Ladens muss die Pistole gesichert sein!  
Drücken Sie nicht den Abzug während des Einsetzens oder Herausnehmens des Magazins. Das kann zu einer Beschädigung der Waffe führen.**

**ACHTUNG! Das Magazin hat eine Kapazität von 18 Kugeln, laden Sie mehr als 18 Kugeln in das Magazin, kann dies zu Schäden an der Waffe führen. Bei richtig geladenem Magazin sollte die Feder noch etwas Spielraum haben.**

### Zielen



Um richtig zu zielen, müssen Kimme und Korn auf einer Linie liegen.

## ***Schießen***

Um einen Schuss abzugeben, muss man zielen, die Pistole entsichern und auf den Abzug drücken. Der Abzug soll bis zum Anschlag gedrückt werden. Vermeiden Sie die gleichzeitige Zufuhr von zwei BB-Kugeln im Lauf, das kann die Waffe beschädigen. Vergewissern Sie sich, dass nach der Entnahme des Magazins keine Munition in der Waffe verblieben ist.

Das Modell funktioniert ohne Blowback-Funktion. Der Schlitten bewegt sich während des Schießens nicht.

***Beachten Sie bitte während des Schießens die Sicherheitsregeln und Anweisungen. Aus Sicherheitsgründen ist es unbedingt erforderlich eine Schutzbrille zu tragen***

## ***Pflege***

Um die Nutzungsdauer der CO<sub>2</sub>-Waffe zu erhöhen, sollten alle Teile der Waffe regelmäßig gereinigt und geölt werden. Benutzen Sie nur Öl, das für CO<sub>2</sub>-Waffen geeignet ist.

Benutzen Sie dazu ein Baumwoll-Tuch, auf das Sie nur wenig Waffenöl auftragen.

Reinigen Sie den Lauf vorsichtig mit einem Tuch aus Baumwolle, entfernen Sie danach überschüssiges Öl aus dem Lauf. Pflegen Sie die Waffe in regelmäßigen Abständen (ca. 500 Schuss).

Es wird empfohlen, nach Verwendung von 10 normalen CO<sub>2</sub>-Kapseln eine Borner Wartungskapsel zu benutzen.

## **ВНИМАНИЕ!**

Изделие предназначено для спортивной и развлекательной стрельбы, но по причине его схожести с реальным боевым оружием, не рекомендуется появляться с ним в общественных местах, поскольку окружающие или представители органов правопорядка могут принять Вас за злоумышленника.

Перед использованием изделия внимательно и полностью прочтите данную инструкцию.

Приобретение, хранение и использование изделия регулируется соответствующими законодательными актами и нормативными документами РФ.

Всегда обращайтесь с изделием, как будто оно заряжено.

Тщательно соблюдайте все меры безопасности, описанные в инструкции, и обязательно сохраните её.

При стрельбе и любых других операциях с изделием следует надевать защитные стрелковые очки.

Следует регулярно проверять надёжность крепления элементов конструкции и при необходимости затягивать крепёжные винты. Рекомендуется использовать газовые баллоны только высокого качества CO<sub>2</sub> Borner.

***Обращаем Ваше внимание на правильный выбор дроби!  
Некоторые производители допускают заметные различия в диаметре дроби внутри одной упаковки. Использование такой дроби в изделии может привести к её застреванию в стволе и к выходу изделия из строя. Настоятельно рекомендуем Вам использовать качественную дробь торговой марки Borner.***

### **Запрещается:**

- целиться/стрелять в людей и животных;
- направлять изделие на себя или в сторону других людей;
- стрелять без защитных очков;
- транспортировать или хранить более 1,5 часов изделие со снаряженным магазином или установленным газовым баллоном;
- снимать изделие с предохранителя и держать палец на спусковом крючке до полной готовности к стрельбе;

- оставлять заряженное изделие без присмотра;
- разбирать, самостоятельно ремонтировать изделие или вносить изменения в его конструкцию;
- затягивать прижимной винт газового баллона с чрезмерным усилием;
- использовать стреляющую дробь;
- использовать дробь ВВ любого калибра, кроме 4,5 мм, либо изготовленную из любого материала, кроме стали;
- эксплуатировать изделие при температуре окружающей среды ниже 10°C и выше 35°C;
- стрелять со скоростью более 1 выстрел /2-4 секунды.

Хранить изделие необходимо в недоступном для детей месте.

Хранить при температуре не ниже 10°C.

Срок службы изделия определяется физическим износом.

***Тщательно выбирайте место для стрельбы!  
Убедитесь, что возможные рикошеты  
не причинят никому вреда!***

### *Технические характеристики*

<i>Модель</i>	<i>Borner Sport 306/M</i>
Вид пневматики	Газобаллонная
Материал корпуса	Пластик/Металл
Материал затвора	Металл
Ударно-спусковой механизм	Двойного действия
Источник энергии	Баллон с 12 г CO2
Режим ведения огня	Одиночными выстрелами
Боеприпасы	Стальная сферическая дробь BB
Калибр (мм / дюймы)	4,5 / .177
Емкость магазина (шт.)	18
Дульная энергия (Дж)	Не более 3
Средняя начальная скорость пули (м/с)	120
Общая длина (мм)	215
Вес (г)	450/970

## Устройство



1. Предохранитель
2. Целик
3. Мушка
4. Рычаг извлечения магазина
5. Магазин
6. Накладка рукояти
7. Спусковой крючок
8. Дуло

## Комплектация\* :

1. Borner Sport 306/M
2. Инструкция

\* Комплектация может быть изменена изготовителем без предварительного уведомления.

### Предохранители



Предохранитель выкл.



Предохранитель вкл.

### Снаряжение магазина



I. Переместите накладку рукояти (1) в крайнее заднее положение. Отвинтите зажимной винт (2).



II. Установить баллон в рукоять до упора (1). Закрутить поджимной винт до упора (2). Установить накладку рукояти (3) в первоначальное положение.



Потяните вниз рычаг сброса магазина и извлеките магазин из пистолета.



Оттяните пружинный подаватель и вставьте до 18 шариков ВВ в загрузочный порт.  
Вставьте заряженный магазин в пневматический пистолет.  
Верните рычаг сброса магазина в исходное положение.

***ВНИМАНИЕ!*** Во время снаряжения пистолет должен быть на предохранителе! Не нажимайте спусковой крючок во время установки или извлечения магазина. Это может привести к поломке пистолета.

***ВНИМАНИЕ!*** Магазин рассчитан не более чем на 18 дроби.  
Превышение этого количества дроби в магазине может привести к поломке изделия! При правильно снаряженном магазине, пружина не должна быть сжата до упора.

## Прицеливание



Прицеливание считается правильным, когда целик и мушка находятся на одной линии.

правильным, когда целик и мушка

## Стрельба

Теперь пистолет готов к стрельбе. Для производства выстрела необходимо прицелиться, снять пистолет с предохранителя и нажать на спусковой крючок. Следует выжимать спусковой крючок до упора, в противном случае в стволе пистолета могут оказаться одновременно две дробины, что может привести к его поломке. При извлечении магазина необходимо всегда проверять не осталась ли дроби́на в пистолете. Данная модель не оснащена системой Blowback. Во время стрельбы затвор остаётся неподвижным.

**Во время стрельбы неукоснительно соблюдайте требования данной инструкции. В целях безопасности необходимо использовать защитные очки.**

### ***Советы по уходу***

Для продления срока службы пневматического пистолета необходимо периодически проводить чистку и смазку его частей. Масло, используемое при этом, должно подходить для пневматического оружия.

Если на оружии сконцентрирована влага, перед чисткой её удаляют промокательной бумагой или впитывающей тканью.

Смазку нужно производить через 500-1000 выстрелов. При этом масло наносится тонким слоем, т.к. излишнее его количество собирает пыль и грязь. В профилактических целях примерно через каждые 10 обычных баллонов рекомендуется использовать сервисный баллон Vornet, содержащий силикон.

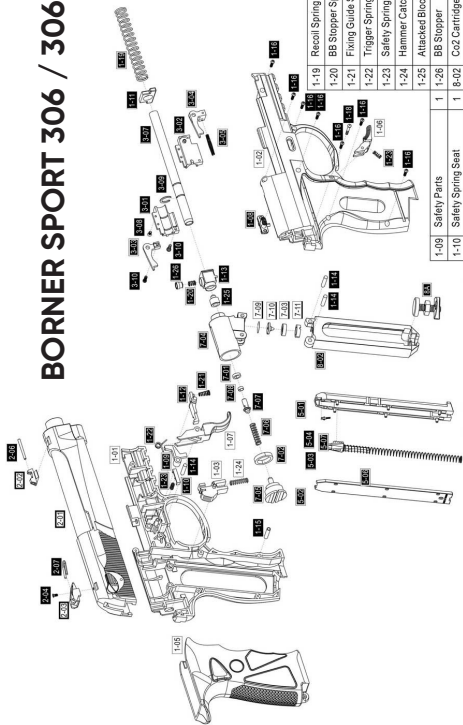
Ствол после чистки и смазки перед стрельбой протирается насухо чистой тканью.

Пневматические пистолеты необходимо оберегать от ударов и падений.

*Notes / Für Ihre Notizen / Для заметок*

***Not intended for commercial use.  
Не предназначено для коммерческого использования***

# BORNER SPORT 306 / 306M



3	Internal Barrel Combination	1
3-01	Barrel Seal(L)	1
3-02	Barrel Seal(R)	1
3-03	Ejector(L)	1
3-04	Ejector(R)	1
3-05	Ejector Spring	1
3-06	Internal Barrel	1
3-08	Screw	1
3-09	C Washer	1
3-10	Screw	2
5	Mag. Combination	1
5-01	Mag. Body	1
5-02	Mag. Cover	1
5-03	BB Follower	1
5-04	BB Guide	1
5-06	Mag. Spring	1
5-07	BB Guide Spring	1
7	Valve Combination	1
7-01	Valve Ring	1
7-02	Valve Seal	1
7-03	Piercer Seal	1
7-04	Valve Chamber	1
7-05	Valve Cover	1
7-06	Valve Spring	1
7-07	Valve	1
7-08	Copper Ring	1
7-09	Filter	1
7-10	Piercer	1
7-11	Fixing Ring	1
8A	Knob Combination	1

1-09	Safety Parts	1	1-26	BB Stopper	1
1-10	Safety Spring Seat	1	8-02	Co2 Cartridge House	1
1-11	Recoil Spring Stopper	1	2	Slide Combination	1
1-12	Fixing Guide	1	2-01	Slide	1
1-13	BB Housing	1	2-02	Front Sight Seat	1
1-03	Hammer Catch	1	3	2-03	Front Fiber Optic
1-05	Grip	1	1-14	Axis	1
1-06	Mag. Catch	1	1-15	Spring Bar	1
1-07	Trigger	1	1-16	Screw	7
1-08	Safety	1	1-18	Screw	1
1-01	Frame(L)	1	1-11	Recoil Spring	1
1-02	Frame(R)	1	1-12	BB Stopper Spring	1
1-03	Hammer Catch	1	1-20	Fixing Guide Spring	1
1-04	Axis	1	1-21	Trigger Spring	1
1-05	Grip	1	1-22	Safety Spring	1
1-06	Mag. Catch	1	1-23	Hammer Catch Spring	1
1-07	Trigger	1	1-24	Attached Block	1
1-08	Safety	1	1-25	BB Stopper	1
1-09	Safety Parts	1	1-26	Co2 Cartridge House	1
1-10	Safety Spring Seat	1	8-02	Co2 Cartridge House	1
1-11	Recoil Spring Stopper	1	2	Slide Combination	1
1-12	Fixing Guide	1	2-01	Slide	1
1-13	BB Housing	1	2-02	Front Sight Seat	1
1-03	Hammer Catch	1	3	2-03	Front Fiber Optic
1-05	Grip	1	1-14	Axis	1
1-06	Mag. Catch	1	1-15	Spring Bar	1
1-07	Trigger	1	1-16	Screw	7
1-08	Safety	1	1-18	Screw	1